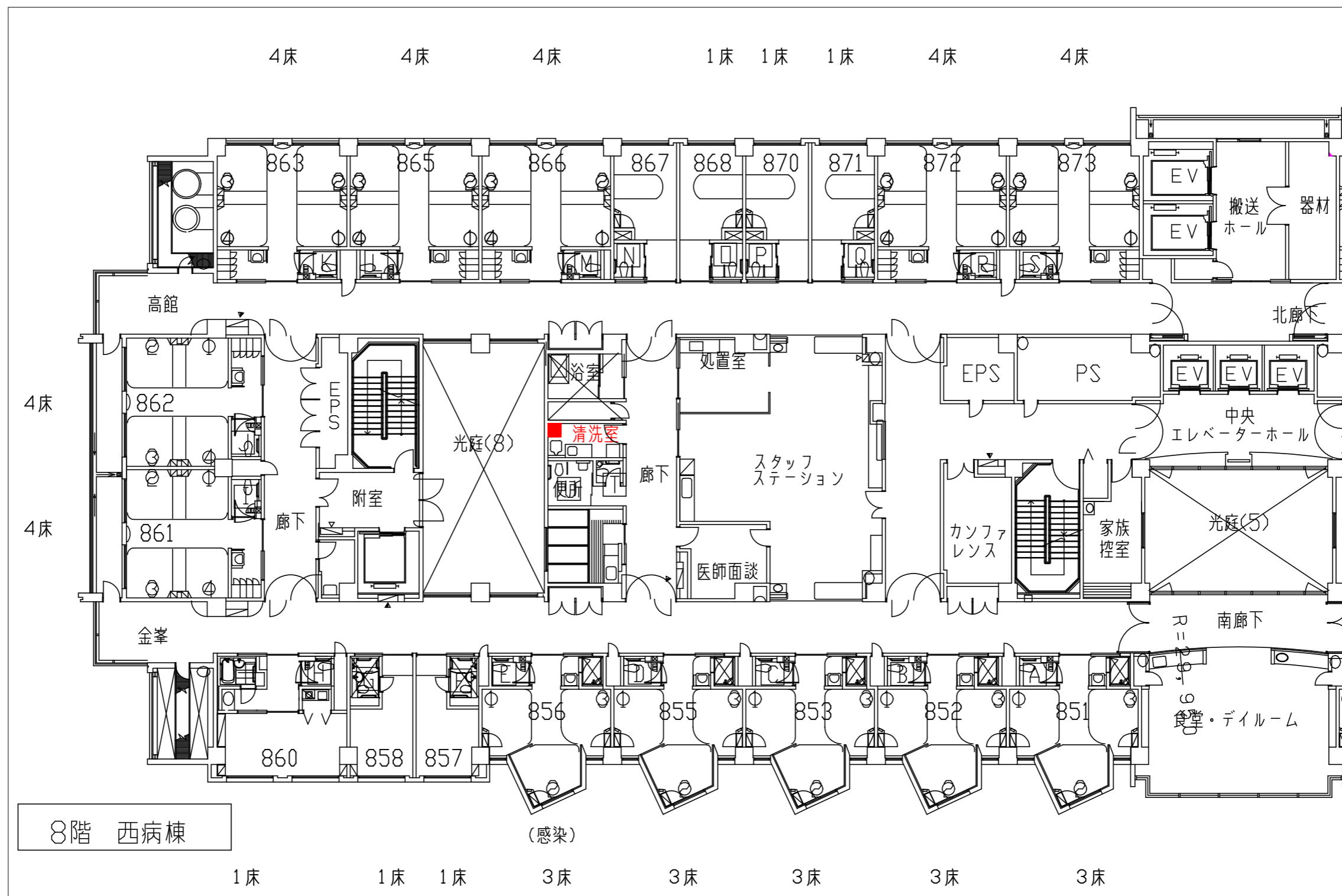


# 8階西ベッドパンウォッシャー更新工事



## ベッドパンウォッシャー更新工事 特記仕様書

1. 件名：鶴岡市立荘内病院 8階西ベッドパンウォッシャー更新工事

2. 規格及び仕様

サラヤ ベッドパンウォッシャー 733-C15 一式

既存機器撤去処分、設置費：送料・搬入・据付調整費 一式

3 数量 1台

4. 設置場所

鶴岡市立荘内病院 8階西 清洗室

5. 納入期限 令和8年8月21日

6. 搬入及び据え付け及び調整等

(1) 搬入及び据え付け及び調整等

- ① 設置機器の搬入及び据え付け、稼動のための調整を行なうこと。
- ② 機器の納入場所については、当院と協議すること。
- ③ 搬入・据え付け調整にあたり建物の改修等を行なう必要が生じた場合は、納入業者の負担で行なうこと。
- ④ 機器の設置にあたり別途電源・配線・配管・接続等を必要とする場合は、納入業者の負担で行なうこと。
- ⑤ 既設置の撤去を行う場合は、その費用も含むものとする。

(2) 障害支援体制

- ① メンテナンスサービスを有し、設置後の故障等に対し、迅速な対応が可能な体制を有すること。
- ② 保証期間は、完成検査確認から1年とし、保証期間内の点検、調整等は無償で行うこと。
- ③ 調達機器は、納入後においても稼動に必要な消耗品及び故障時に対する交換部品の安定した供給が確保されていること。

(3) その他

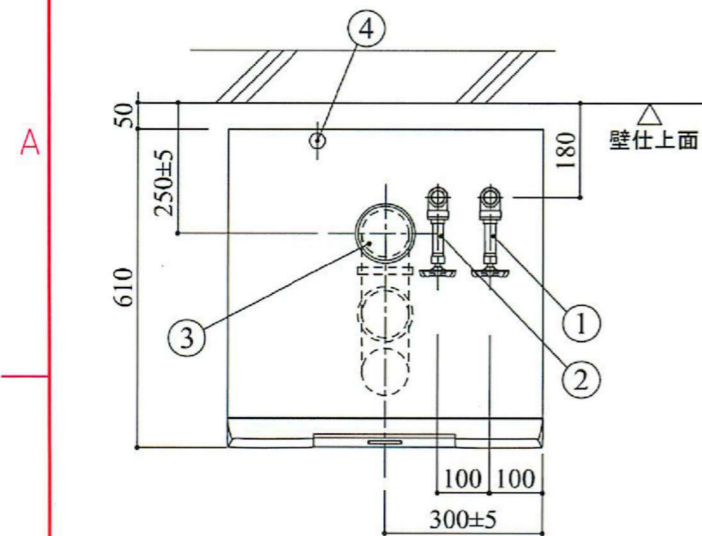
- ① 取扱説明書は、日本語版で1部以上提供すること。
- ② 機器の操作方法、日常的な保守の方法及び留意事項等について、病院担当者に十分な説明及び指導を行うこと。
- ③ 標準付属品のほか、基本的機能を損なわないよう必要な物品を備えること。

## 7. 搬入にあたっての注意事項

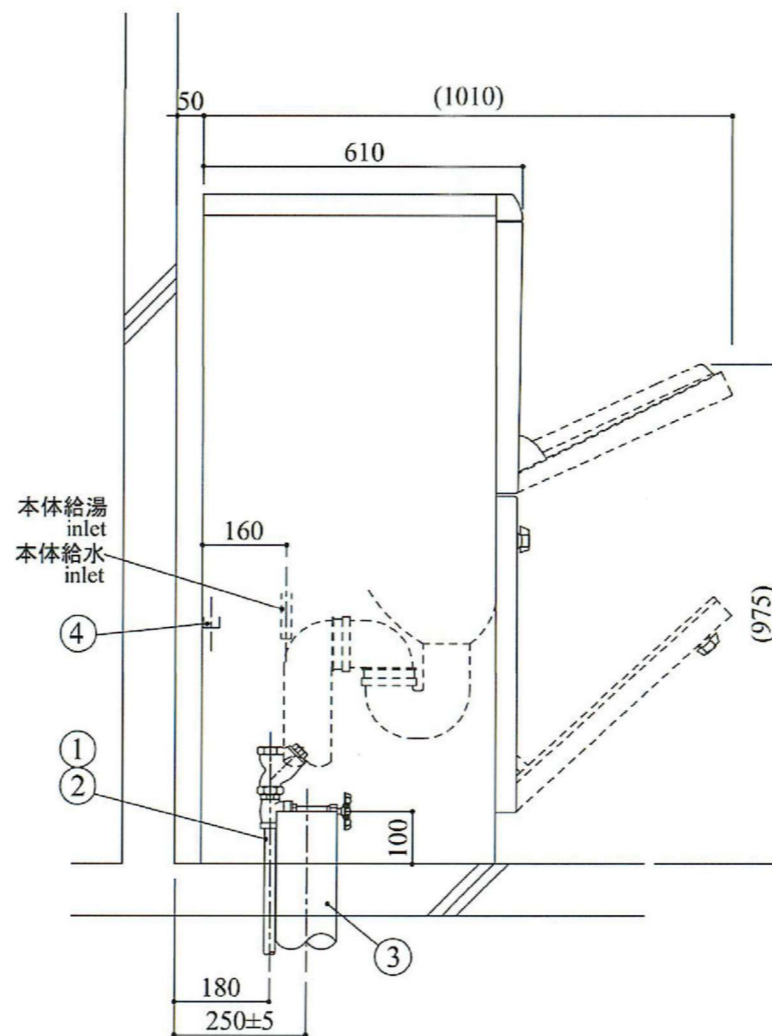
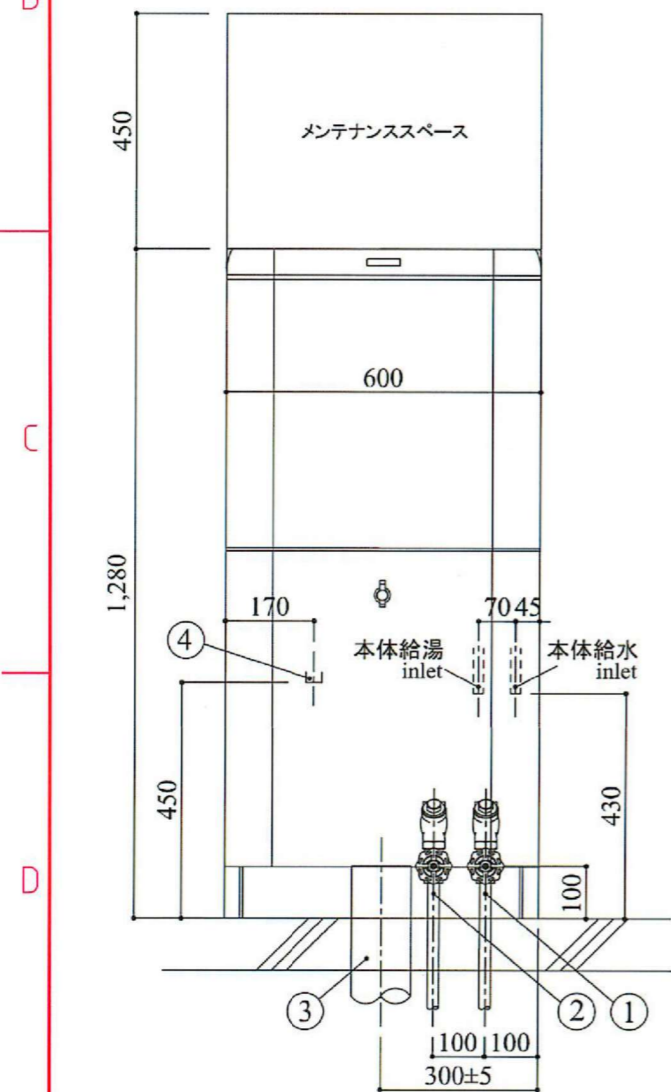
- 機器の搬入及び設置工事にあたっては、当院担当者(機器設置所属担当者、施設係等)と事前に打ち合わせを行い、その指示に従うこと。
- 機器の搬入に際しては、必要に応じて養生等(機器・建造物)を行い、物品、施設及び施設内備品等に損傷等のないようにすること。
- 機器等に損傷等を与えた場合、当院担当者に速やかに報告しその確認を得たうえで、請負者の自己負担により修繕、交換又は原状復帰を行うこと。



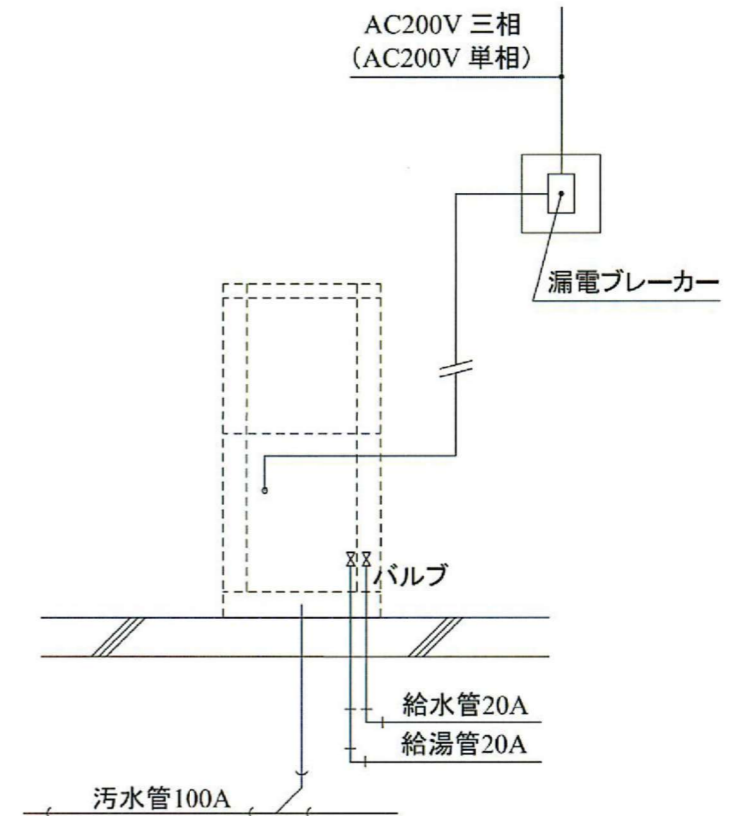
00-201-808-60  
 設置標準図



①	給水管：20A床土100mm立ち上げバルブ止め(圧0.2~0.8MPa)
②	給湯管：20A床土100mm立ち上げバルブ止め(圧0.2~0.8MPa)
③	排水管：100A塩ビ床土100mm立ち上げ
④	電源：定格電圧 AC200V 三相4.5kW 14A(50/60Hz指定) [定格電圧 AC200V 単相3.0kW 16A(50/60Hz指定)]



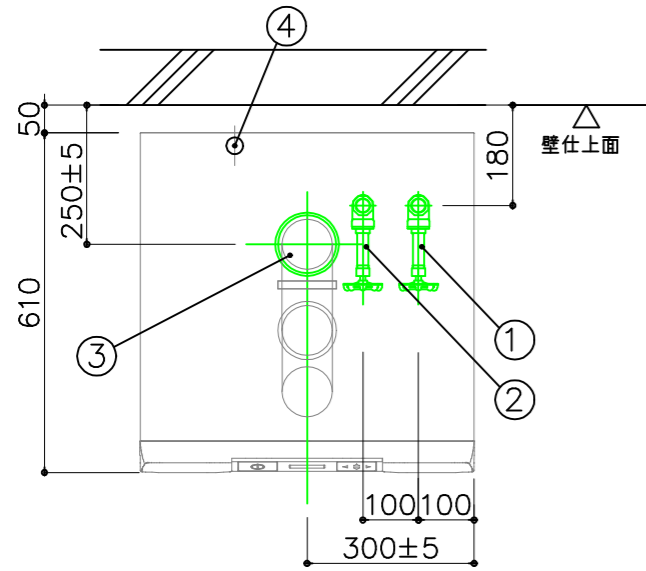
図面を実測しないでください。  
 記載の仕様等は予告なく変更する場合があります。



注記  
 1. 排水用トラップの配管状態によっては本図面に記載以上の壁仕上面からの距離が必要となる場合がございます。詳細は『733-C15/731-C15 据付工事説明書』をご確認ください。

製品名称 サラヤベッドパンウォッシャー 733-C15	
作成日 2024.10.24	図面名称 設置標準図
3RD ANGLE	図面番号 09-303-102-00
<b>サラヤ株式会社</b> <b>SARAYA CO., LTD.</b>	

※今回工事で設置する機器は、下記同等品以上とする。

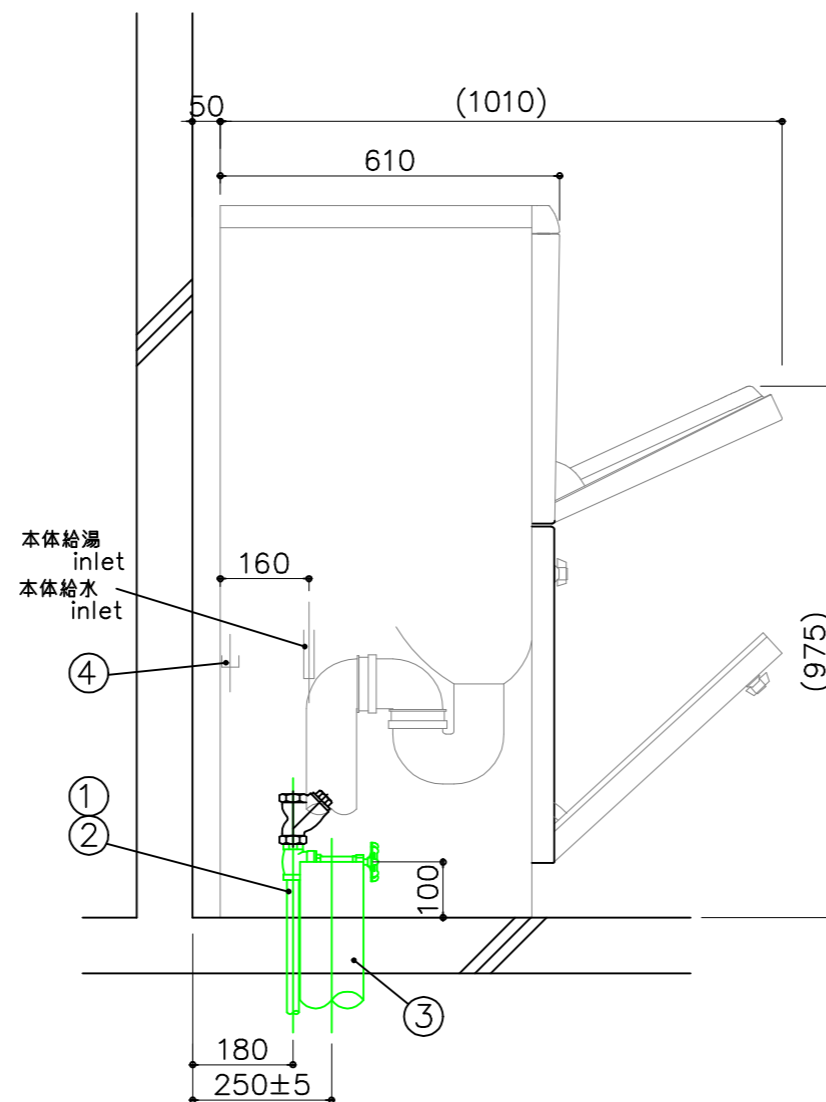
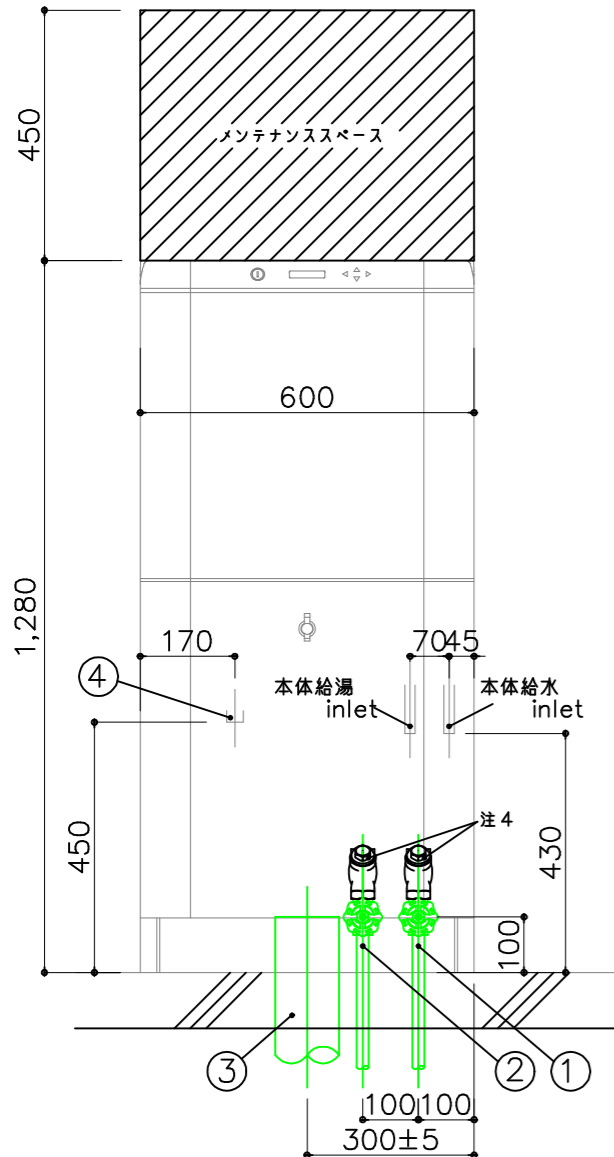


機器仕様

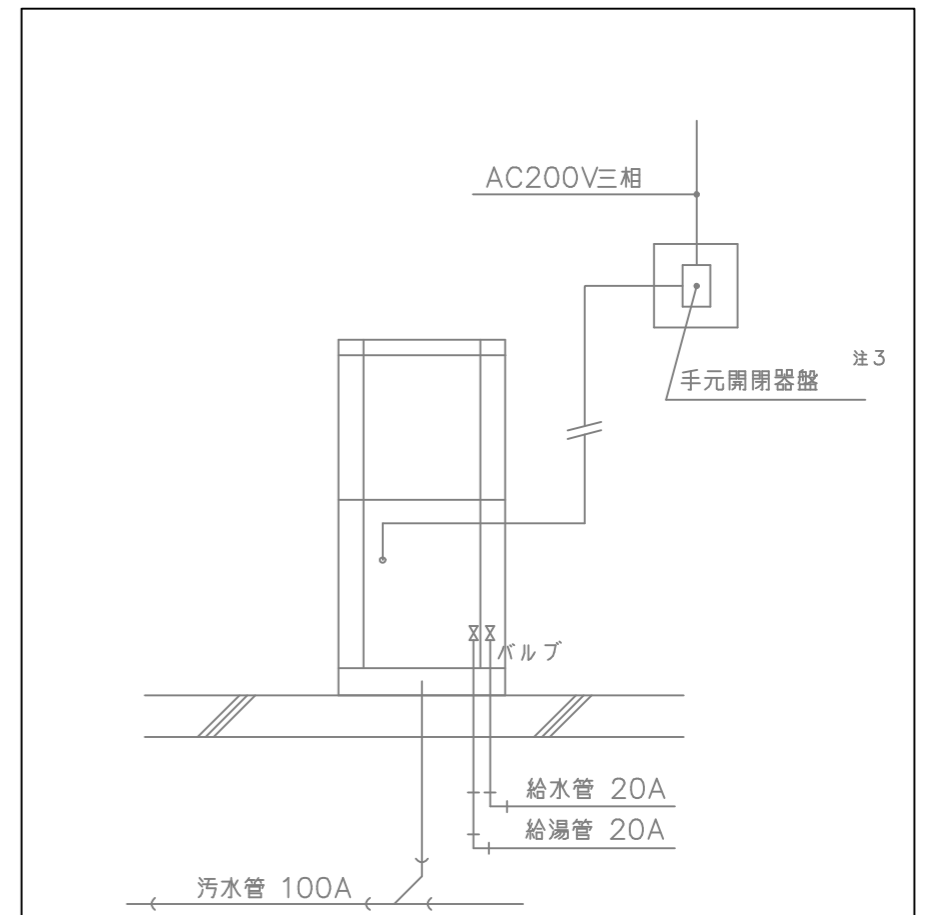
名称	ベッドパンウォッシャー
製造者	アトムメディカル(株)
形式	733 (コード: 53618)
付属品	バスケット (コード: 53383)

図記号詳細

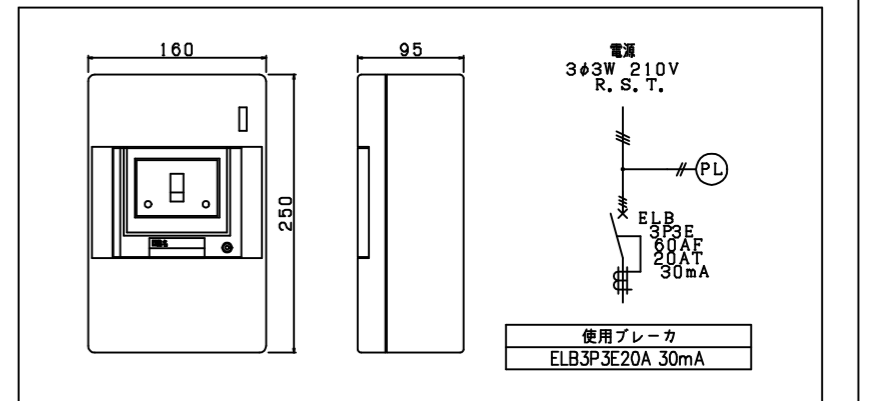
①	給水管: 20A床土 100mm直ち上げ バルブ止め (圧 0.1~0.8MPa)
②	給湯管: 20A床土 100mm直ち上げ バルブ止め (圧 0.1~0.8MPa)
③	汚水管: 100A耐熱塩ビ管 床土 100mm直ち上げ
④	電源: 定格電圧 AC200V三相 4.5Kw14A 50Hz)



給排水管布設及び電気配線図 (参考)



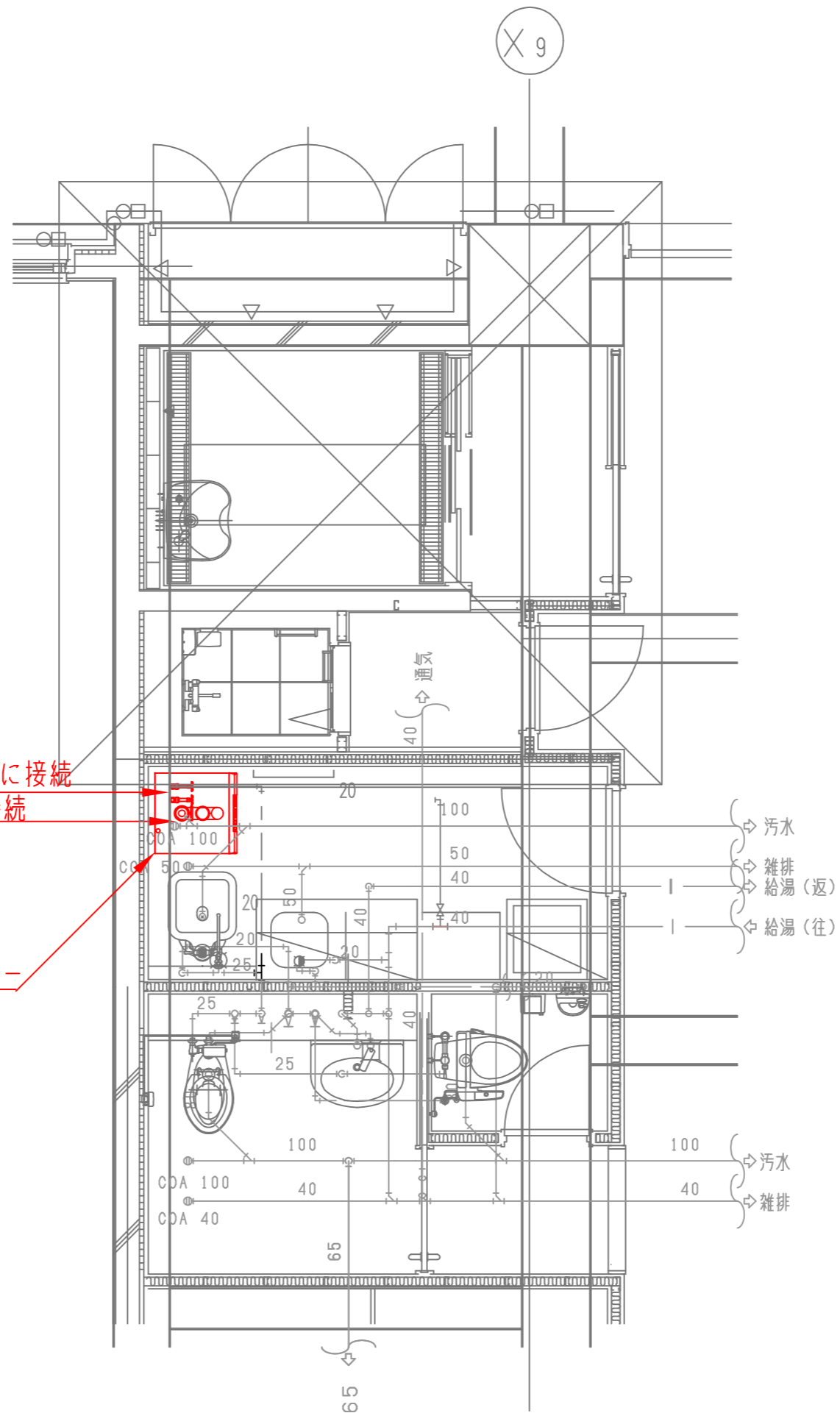
⑤ 手元開閉器盤参考図 (S=1/8)



注 記

1. 本体上には、斜線部のようなメンテナンススペースを確保する。
2. 電源は漏電ブレーカー (20A) を介して配線する。
3. 市販のY型ストレーナ (メーカー: ヨシタケ 型番: SY-5 シュ: 40 相当) を設備する。
4. 汚水管は耐熱塩ビ管を使用のこ。
5. 汚水管用のコア抜きに際しては、事前にコンクリート内の電気配管等の有無を検査する。





既設給湯・給水配管に接続  
既設汚水排水管に接続

ベッドパンウォッシャー

汚水  
雑排  
給湯(返)  
給湯(往)

汚水  
雑排

8階西入院棟清洗室詳細図



鶴岡市立荘内病院

製図

照査

特記

図中、朱塗りの部分を今回工事とする。

製図

令和 年 月 日

工事名

8階西ベッドパンウォッシャー更新工事

図面番号

縮尺

図面名

8階西清洗室配管詳細図

4